



# COMPACTO TT®

## Variateur Basse Tension Etanche pour l'Eclairage Public

*Economiser l'énergie, investir dans le développement durable, et maîtriser votre budget pour l'éclairage public :*

En pilotant la tension d'alimentation du réseau électrique, le variateur **COMPACTO TT®-IP68** permet d'économiser entre **30** et **45%** sur la facture énergétique d'une installation d'éclairage public, tout en préservant la durée de vie des lampes, grâce à sa fonction de régulation de tension.

Le **COMPACTO TT®-IP68** peut fonctionner dans les pires conditions d'utilisation.

Placé dans un regard béton, directement derrière un transformateur de distribution, il ne craint pas l'humidité et reste submersible en cas d'inondation. Installé sur un poteau, sans travaux de génie civil, il s'accommode des ambiances humides ou salines. Son boîtier robuste, en aluminium coulé de 7 mm, est conçu pour résister aux agressions extérieures.

Economique à l'achat, à l'entretien et à l'installation, il permet un retour sur investissement très rapide.



- **Compact et facile à installer**, il se place facilement dans un regard et s'insère aisément dans une installation existante.
- **Efficace**, il possède un excellent rendement et optimise les économies d'énergie avec un comportement adapté au calendrier.
- **Fiable**, il bénéficie de l'expérience d'AUGIER dans la variation d'énergie et les systèmes de commande de balisage aéroportuaire.
- **Sûr**, il fonctionne en sécurité positive et assure le maintien de l'éclairage en toute circonstance.
- **Polyvalent**, il s'adapte à tout type de lampe ou de charge.
- **Conforme à la norme UTE C91-003-4**, il produit une tension parfaitement sinusoïdale, exempt de pollution harmonique.
- **Répondant aux exigences** de la norme EN 1320, il est éligible au CEE : coeff 8 pour la variation et coeff 2 pour la régulation.

## Applications

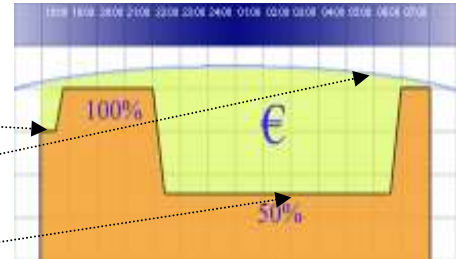
Gestion de l'éclairage public des routes et autoroutes, des bâtiments industriels et commerciaux, de l'éclairage fonctionnel des roades et parkings, des zones portuaires et aéroportuaires...

## Economies

La phase de préchauffage en tension réduite **préserve la durée de vie des lampes.**

La stabilisation de la tension du réseau induit des effets sur la consommation moyenne (**5% environ**), et sur la vie des lampes.

De **30 à 40%** suivant les cycles choisis et la technologie des lampes.



## Une interface utilisateur très simple



Trois voyants pour connaître l'état de fonctionnement du **COMPACTO TT®-IP68** :

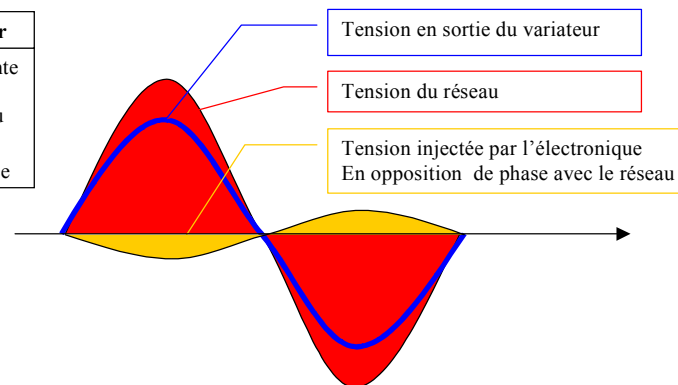
- **Jaune** : Marche normale
- **Rouge** : Défaut constaté
- **Vert** : Mode économique

Un fonctionnement « **Plug & Play** » grâce à la prise USB.

## Tension de sortie

Parfaitement sinusoïdale, la tension délivrée par le **COMPACTO TT®-IP68** ne génère aucune pollution harmonique.

Mode réducteur
Tension résultante
=
Tension réseau
-
Tension injectée



## Paramètres de Contrôle

Le variateur est livré réglé, prêt à installer.

A l'aide du logiciel fourni et d'un PC possédant une liaison USB, il est possible de modifier tous les paramètres qui permettent d'adapter le variateur **COMPACTO®TT** à toute application particulière :

Mise à l'heure, rampes de tension (montée/descente), délais (mise en marche/arrêt), cycles d'éclairages, etc...

Le logiciel de paramétrage et le cordon USB sont livrés avec le **COMPACTO®TT-IP68**.

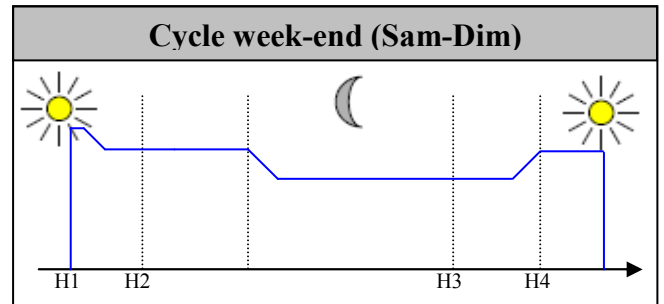
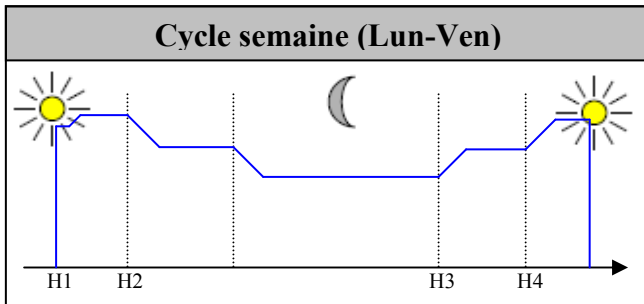


*Le **COMPACTO TT®-IP68** peut être **paramétré hors tension**, assurant ainsi une sécurité maximale pour l'intervenant.*

## Les cycles d'éclairage

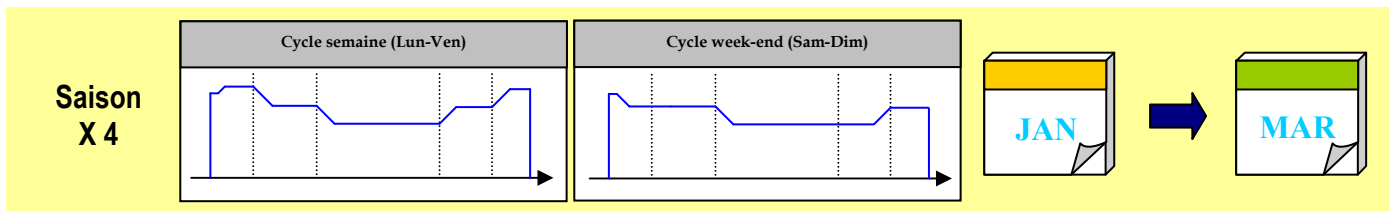
Le **COMPACTO TT®-IP68** offre un fonctionnement préprogrammé standard, mais possède aussi des fonctions évoluées qui permettent de créer des cycles d'éclairages selon les besoins.

A l'échelle d'une semaine, le **COMPACTO TT®-IP68** permet d'avoir un comportement différent entre les jours de semaine et le week-end. Par exemple, il sera possible de **moins** éclairer une zone industrielle le week-end afin d'augmenter l'économie d'énergie.



A l'échelle d'une année, il est possible d'avoir un comportement différent suivant la saison.

« Saison » devant être pris au sens large, comme une période entre 2 mois spécifiés. Jusqu'à 4 saisons sont programmables par regroupement de mois.



En complément, il est possible de prévoir un comportement différent associant un cycle spécifique à une date. Ce «cycle de dérogação» permet une modification allant de **1 à 8 jours par An**.

## Modèle Triphasé

Pour une installation Triphasée, il suffit d'installer 3 **COMPACTO TT®-IP68**, soit 1 par phase.

## Installation

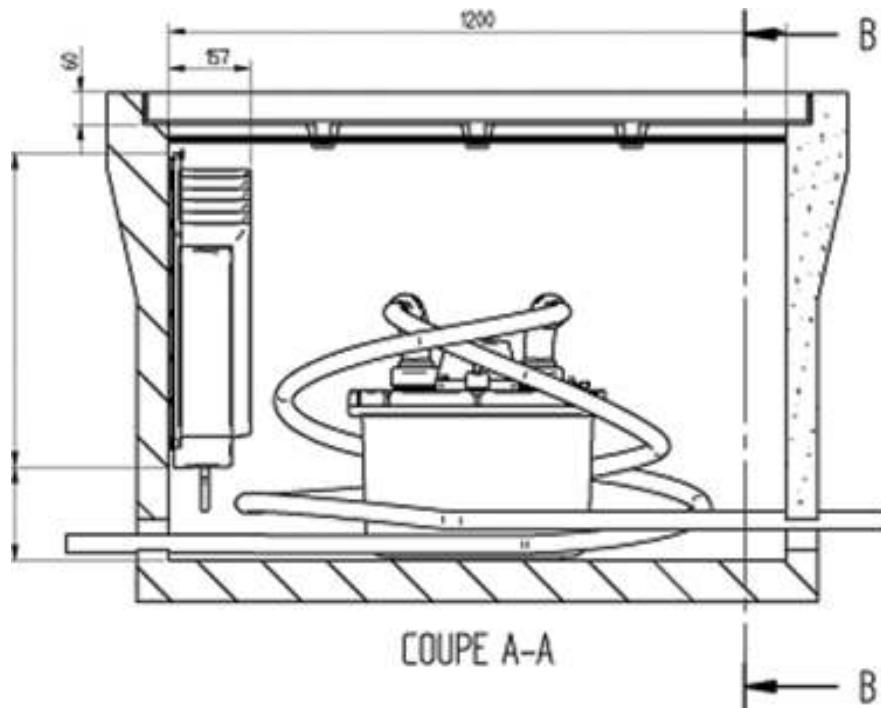


Posé directement dans un regard à la sortie du transformateur HTA/BT, le **COMPACTO TT®-IP68** gère automatiquement les cycles d'économie d'énergie sans autre intervention.

Il suffit d'intercaler le variateur entre la sortie BT du transformateur et le ou les départs vers le réseau d'éclairage.

Il est également possible de fixer le variateur sur le premier candélabre du réseau. Aucun travail de génie civil ni coffret additionnel n'est nécessaire.

## Implantation



## CARACTERISTIQUES ELECTRIQUES

- **Alimentation** : monophasé 230V+N +/-10%, 45 Hz à 65 Hz.
- **Puissances nominales disponibles** :  
6 KVA Monophasé.  
18 KVA Triphasé (soit 1 COMPACTO/Phase).
- **Charge** : 0 à 100%, facteur de puissance indifférent.
- **Constitution de la charge** : tous types de lampes.
- **Précision de régulation en sortie** : +/- 0,5%.
- **Rendement** : supérieur à 98,5 %.
- **Retours d'indication** : LED marche, défaut, éco.
- **Entrées** : prise USB (paramétrage hors tension).
- **Protection** : thermique et courts-circuits.

## CARACTERISTIQUES MECANIKES

- **Enveloppe** : IP 68 – Aluminium coulé.
- **Dimensions** :  
Monophasé 6 KVA : L 280 x P 157 x H 609 mm.  
Triphasé 18 KVA = 3 X 6 KVA Horizontalement soit :  
L 840 x P 157 x H 609 mm.
- **Température ambiante** : de -20°C à +40°C.
- **Humidité** : 100% - Etanche immergé sous 1 m.
- **Refroidissement** convection naturelle.
- **Altitude** : inférieure ou égale à 2000 m.
- **Poids** :  
- 6 KVA Monophasé = 26 Kgs.  
- 18 KVA Triphasé = 78 Kgs.

**AUGIER® S.A.S.**

BP 131 – 06513 CARROS Cedex

France

Tel +33 (0)4 92 08 62 00 - Fax +33 (0)4 93 29 01 40

home@augier.com

www.augier.com

